



## 第 36 回日本頭蓋底外科学会 (JSBS)

### 開催趣意書

#### 脳神経外科手術と頭蓋底外科週間

— 脳神経外科・耳鼻咽喉科・形成外科の集い —

《2024年7月3日(水)~6日(土) 4日間》

第 33 回脳神経外科手術と機器学会 (CNTT)

第 17 回日本整容脳神経外科学会 (JSAN)

第 36 回日本頭蓋底外科学会 (JSBS)

第 47 回日本顔面神経学会 (FNR)

■会 長■

河野 道宏

(東京医科大学 脳神経外科)

主 催

第 36 回日本頭蓋底外科学会



第36回日本頭蓋底外科学会

開催趣意書

内 容

ご挨拶	P.4
協賛金寄附募集要項	P.5-8
収支予算内訳	P.9
医療機器・医薬品・書籍展示開催要項	P.10-11
プログラム抄録集広告募集要項	P.12
バナー広告募集要項	P.13
共催セミナー開催要項	P.14-15

(別紙)

寄附申込書

医療機器・医薬品展示申込書

広告募集申込書（プログラム抄録集・バナー）

共催セミナー申込書

脳神経外科手術と頭蓋底外科週間 — 脳神経外科・耳鼻咽喉科・形成外科の集い —  
第 36 回日本頭蓋底外科学会

ご挨拶

謹啓

時下、貴社におかれましてはますますご繁栄のこととお慶び申し上げます。また、平素より私共に格別のご理解とご協力を賜り、厚く御礼申し上げます。

この度、2024年7月3日（水）～6日（土）の4日間、東京の京王プラザホテル（新宿）に於いて「脳神経外科手術と頭蓋底外科週間 — 脳神経外科・耳鼻咽喉科・形成外科の集い —」と称して、第33回脳神経外科手術と機器学会（CNTT）・第17回日本整容脳神経外科学会・第36回日本頭蓋底外科学会・第47回日本顔面神経学会の4学会を合同開催させて頂くこととなりました。いずれの学会も2024年に担当させて頂くことになったことから、連結・合同開催として効率性をあげたいと考え、このような開催形態となりました。

脳神経外科手術と機器学会（CNTT）と日本整容脳神経外科学会は元来、合同開催されてきたもので、例年の参加者脳神経外科医・一部の形成外科医を中心に450名前後、日本頭蓋底外科学会は脳神経外科医・耳鼻咽喉科医・形成外科医を中心に250-300名、日本顔面神経学会は耳鼻咽喉科医・形成外科医・一部の脳神経外科医・リハビリ技師を中心に300名の参加者があります。これらの学会は通常2日間ずつの開催となっており、単純に合計しますと6日間で参加者1,050名となりますが、重複者を考慮しますと4日間で750名から1,000名の参加者を想定しております。

本学術集会および当分野に関連される企業の方に置かれましては、学会開催の趣旨にご賛同いただき、格別のご高配をお願い申し上げます。

末筆ではございますが今後ますますのご発展をお祈り申し上げます。

謹白

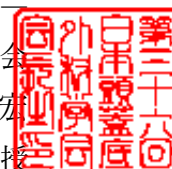
2023年3月吉日

脳神経外科手術と頭蓋底外科週間  
— 脳神経外科・耳鼻咽喉科・形成外科の集い —

第36回日本頭蓋底外科学会

会長 河野道宏

東京医科大学 脳神経外科学分野 主任教授



脳神経外科手術と頭蓋底外科週間 — 脳神経外科・耳鼻咽喉科・形成外科の集い —

第 33 回脳神経外科手術と機器学会 (CNTT)・第 17 回日本整容脳神経外科学会

第 36 回日本頭蓋底外科学会・第 47 回日本顔面神経学会

協賛金寄附募集要項

1. 学会の名称： 第 36 回日本頭蓋底外科学会  
【4 学会合同：脳神経外科手術と頭蓋底外科週間  
— 脳神経外科・耳鼻咽喉科・形成外科の集い —】
2. 開催期日： 2024 年 7 月 5 日 (金) ～6 日 (土)  
【4 学会合同：2024 年 7 月 3 日 (水) ～6 日 (土)】
3. 開催場所： 京王プラザホテル (新宿)  
〒160-8330 東京都新宿区西新宿 2-2-1  
TEL: 03-3344-0111 (代表)
4. 会長： 河野 道宏 (東京医科大学 脳神経外科学分野 主任教授)
5. 学会規模： 日本頭蓋底外科学会 会員数 約 700 名  
第 36 回日本頭蓋底外科学会 参加予定者 約 350 名 (招待者含む)  
4 学会合同：脳神経外科手術と頭蓋底外科週間  
参加予定者 750 名から 1,000 名 (4 日間)
6. 計画の概要：
  - (1) 学会の構成(予定)
    - ①特別講演 ②教育講演 ③共催セミナー ④シンポジウム ⑤一般演題
    - ⑥医療機器展示 ⑦書籍展示
  - (2) 第 36 回日本頭蓋底外科学会 テーマ  
メインテーマ 「頭蓋底腫瘍の手術適応・治療適応」  
サブテーマ 「頭蓋底手術における内視鏡の適応・限界・合併症」  
「頭蓋底手術における外視鏡の適応・限界・合併症」  
「頭蓋底アプローチの適応・限界・合併症」

(3) 会議の日程（予定）

日 時	午前	正午	午後
7月4日（木）			各種委員会 合同懇親会
7月5日（金）	特別講演 シンポジウム 一般演題 合同医療機器展示	ランチョンセミナー 合同医療機器展示	議事総会 シンポジウム 合同医療機器展示
7月6日（土）	モーニングセミナー 教育講演 一般演題 合同医療機器展示	ランチョンセミナー 合同医療機器展示	シンポジウム 一般演題 合同医療機器展示

※演題総数は 200 演題を想定しております。

7. 寄附金募集要項

- ①募金の名称：脳神経外科手術と頭蓋底外科週間
- ②募金の目的：脳神経外科手術と頭蓋底外科週間（4学会合同）の運営に対する助成のため
- ③募金目標額：1, 727, 000円
- ④募金期間：2023年3月～2024年7月31日(水)
- ⑤寄附金振込方法：  
銀行口座：スルガ銀行 新宿支店（店番号156）  
口座種別：普通口座  
口座番号：3728695  
口座名義：脳神経外科手術と頭蓋底外科週間 会長 河野 道宏  
(ノウシンケイゲカシユジユツトズガイテイゲカシユウカン カイチヨウ コウノ ミチヒロ)
- ⑥税法上の扱い：免税措置は特にありません

8. 寄附申込書送付先

事務局

東京医科大学 脳神経外科

〒160-0023 東京都新宿区西新宿 6-7-1

E-mail：nssbweek2024-as@umin.ac.jp

4学会合同/JSBS36 事務局長：中島 伸幸

## 9. 第36回日本頭蓋底外科学会の人員構成

会 長 河野 道宏

事務局長 中島 伸幸 (4学会合同・JSBS36)

準備委員 秋元 治朗、新井 佑輔、伊澤 仁之、市川 恵、一桙 倫生、小笠原 大介、  
小笠原 一源、大塚 邦紀、大坪 豊、大貫 浩幸、岡田 博史、小野寺 翔、  
川口 喜史、川又 吾朗、菊田 朗、齋田 晃彦、齋藤 佑樹、神保 洋之、  
須永 茂樹、須長 正貴、高梨 剣吾、高橋 賢伍、高橋 恵、田中 悠二郎、  
堤 将輝、永井 健太、中村 悠大、中谷 昴平、生天目 浩昭、橋本 孝朗、  
原岡 怜、日置 美紀、深見 真二郎、福原 宏和、松島 健、松永 恭輔、  
山下 晃輝、横山 智哉、吉岡 宏起、吉岡 大和

## 10. 日本頭蓋底外科学会役員一覧

### 名誉会員

阿部 弘、有田 憲生、井上 祐一、大西 英之、大畑 建治、大本 堯史、小川 郁、小川 豊、  
片山 容一、鎌田 信悦、上石 弘、河瀬 斌、河本 圭司、神崎 仁、神野 哲夫、菊池 晴彦、  
岸本 誠司、甲村 英二、児玉 南海雄、小林 茂昭、齊藤 清、佐伯 直勝、佐々木富男、佐野 公俊、  
重森 稔、杉田 虔一郎、杉原 平樹、田井 良明、高倉 公朋、田嶋 定夫、種子田 護、玉木 紀彦、  
戸谷 重雄、鳥居 修平、鳥飼 勝行、長尾 省吾、中川 洋、中嶋 英雄、行木 英生、西村 周郎、  
白馬 明、端 和夫、早川 徹、波利井 清紀、福井 仁士、藤津 和彦、藤野 豊美、堀 智勝、  
本郷 一博、増田 寛次郎、三宅 浩郷、村上 信五、最上平太郎、柳原 尚明、山浦 晶、  
山本 勇夫、吉田 一成、吉田 純、吉本 高志、和賀 志郎

### 特別会員

新井 一、大慈弥裕之、大西 丘倫、加藤 天美、嘉山 孝正、川上 重彦、栗栖 薫、佐藤 兼重、  
菅澤 正、田宮 隆、中西 秀樹、西澤 茂、平林 慎一、福田 諭、松居 徹、松島 俊夫、  
山上 岩男、吉峰 俊樹

### 理事長

森田 明夫

### 副理事長

朝戸 裕貴、丹生 健一

### 理事

朝蔭 孝宏、上田 晃一、大上 史朗、鴻 信義、大宅 宗一、岡崎 睦、亀井 譲、木内 博之、  
貴志 和生、清川 兼輔、黒崎 雅道、河野 道宏、後藤 剛夫、小室 裕造、齊藤 延人、  
塩川 芳昭、伊達 勲、谷口 理章、角田 篤信、冨永 悌二、中尾 直之、中川 尚志、  
中瀬 裕之、名取 良弘、野崎 和彦、長谷川光広、花澤 豊行、春名 眞一、樋口 佳則、  
一ツ松 勤、藤井 正純、藤井 幸彦、前川 二郎、松尾 孝之、元村 尚嗣、森 健太郎、  
山本 有平、鱈淵 昌彦

### 評議員

相原 徳孝、安里 亮、井川 房夫、石井 雄道、井上 卓郎、猪原 秀典、岩味雄一郎、  
遠藤 俊毅、大石 直樹、大谷 直樹、大月 直樹、大山 健一、小川 武則、岡 秀宏、  
奥田 武司、小澤 宏之、川合 謙介、河島 雅到、川俣 貴一、久徳 茂雄、小林 正人、  
小林 正佳、小山 明彦、坂田 勝己、坂田 清彦、佐藤 拓、鮫島 哲朗、志賀 清人、  
庄野 禎久、辛 正廣、菅原 貴志、周郷 延雄、鈴木 元彦、瀬尾 善宣、高成 啓介、  
多久嶋 亮彦、田中 顕太郎、田中 雄一郎、田原 重志、堤 剛、寺坂 俊介、戸田 正博、

富永 篤、中川 隆之、中富 浩文、西村 進一、西村 文彦、野中 洋一、橋川 和信、  
長谷川 譲、花井 信広、林 央周、深見 忠輝、星川 広史、堀内 哲吉、堀口健太郎、  
三浦 弘規、光原 崇文、南田 善弘、宮原 宏輔、村井 保夫、村上 謙介、森岡 基浩、  
山本 哲哉、横井 秀格、吉野 篤緒、吉本 世一、米澤 泰司、力丸 英明、渡邊 督

(敬称略)

#### 11. 日本頭蓋底外科学会 会則

下記運営事務局にお問い合わせください。

運営事務局

株式会社ドゥ・コンベンション

〒101-0063 東京都千代田区神田淡路町 2-23 アクセスお茶の水ビル 5 階

TEL : 03-5289-7717 FAX : 03-5289-8117 E-mail : jsbs36-office@umin.ac.jp

担当 : 中村 泰明、古井 芳枝

#### 12. 日本製薬工業協会の透明性ガイドラインについて

本学会は、日本製薬工業協会が示す「企業活動と医療機関等の関係の透明性ガイドライン」及び日本医療機器産業連合会の「医療機器業界における医療機関等との透明性ガイドライン」に基づき、「貴社と医療機関及び医療関係者との関係の透指性に関する指針」に従い、学会等の会合開催にかかる費用を「学会名」「共催セミナー名」の通りに、貴社のウェブサイト上に公開することに同意します。



## 収支予算内訳

### 【収入の部】

項目	金額	備考
1. 学会参加費	¥3,675,000	医師/企業15,000×200名=3,000,000 2学会合同20,000×15名=300,000 4学会合同25,000×15名=375,000
2. 学会事務局の補助金	¥1,000,000	
3. 広告掲載料	¥1,265,000	表2: 165,000、表3: 143,000、表3対向:132,000、 表4: 220,000、1頁: 110,000(2)、半頁: 77,000(5)
4. バナー広告料	¥220,000	110,000(2社)
5. 合同機器展示出展料	¥1,683,000	機器: 330,000(5小間分)、書籍11,000 (3本)
6. セミナー共催金	¥17,600,000	LS : 1,760,000(6社)、SS : 1,320,000(4社) MS : 880,000(2社)
7. 寄付金	¥1,757,000	
合 計	<b>¥27,200,000</b>	

### 【支出の部】

項目	金額	備考
<b>【事前準備費】</b>		
1. 事務局経費	¥2,600,000	人件費：@50,000×12ヶ月 連絡通信費：@700,000 ホームページ作成管理費：@900,000 消耗品・雑費：@400,000
2. 印刷関係費	¥2,500,000	ポスター・封筒・抄録集・参加証等印刷費
3. 発送費	¥500,000	事前作成物発送費他
小計①	¥5,600,000	
<b>【招聘費用】</b>		
4. 招待者宿泊費	¥2,000,000 ¥1,400,000	海外招聘旅費：1,000,000×2名 ツインルーム：@28,000×50名×1泊
小計②	¥3,400,000	
<b>【当日学会運営費】</b>		
5. 会場借料（京王プラザホテル）	¥6,800,000	口演3会場、展示、委員会、本部、控室等 100名想定
6. 合同懇親会費	¥1,000,000	
7. 会場設営・運営費	¥10,200,000	
①映像機材PC等関係費	¥4,500,000	プロジェクター及び周辺機器等×3会場×2日
②看板作製費	¥900,000	会場表示板・誘導板等
③展示小間、パネル費	¥1,300,000	展示基礎小間作成等
④当日スタッフ人件費	¥3,500,000	会場ディレクター、オペレーター、受付、進行、照明他
小計③	¥18,000,000	
<b>【事後処理費】</b>		
8. 事後処理関係費	¥200,000	会計関係、礼状作成・発送費
小計④	¥200,000	
合 計（小計①+②+③+④）	<b>¥27,200,000</b>	

脳神経外科手術と頭蓋底外科週間 — 脳神経外科・耳鼻咽喉科・形成外科の集い —

第33回脳神経外科手術と機器学会 (CNTT)・第17回日本整容脳神経外科学会  
第36回日本頭蓋底外科学会・第47回日本顔面神経学会

4 学会合同 医療機器・医薬品・書籍展示開催要項

1. 会 期： 2024年7月3日(水)～6日(土)【4日間】
2. 展示会場： 京王プラザホテル(新宿)  
〒160-8330 東京都新宿区西新宿 2-2-1  
TEL: 03-3344-0111 (代表)
3. 出展対象： 医療機器・検査機器・医薬品・医療情報機器、医療書籍等
4. 募集小間数： 5小間(予定) / 4学会合同 40小間(予定)
5. 搬 入： 2024年7月2日(火) 17:00～21:00(予定)
6. 展 示： 2024年7月3日(水) 09:00～18:00(予定)～  
2024年7月6日(土) 09:00～15:00(予定)
7. 搬 出： 2024年7月6日(土) 15:00～18:00(予定)
8. 出展料金：【機器展示の場合】

形態	単位	1小間サイズ	小間単価(税込)※
基礎小間・スペース	1小間から	W1.8m×D0.9m×H2.1m	¥330,000

※消費税は2023年3月現在での税率にて計上しております。

※スペース小間でお申し込みの場合はご相談下さい。

- 出展料金に含まれるもの：バックパネル、蛍光灯、社名板
- 出展料金に含まれないもの：(必要に応じて別途ご負担して頂く物)  
スポットライト、コンセント、使用電気、白布、展示台、電気工事費等

※ 展示台は、ホテル備品の机で代用出来る場合は無料で貸出し致します。

※ その他、上記に記載ないものにつきましては、別途お問合せ下さい。

【書籍展示の場合】

形態	単位	1小間サイズ	単価(税込)※
机渡し	本	W1.8m×D0.9m×H0.7m	¥11,000

※消費税は2023年3月現在での税率にて計上しております。

9. 出展料のお支払い：

下記指定口座にお振込み下さい。

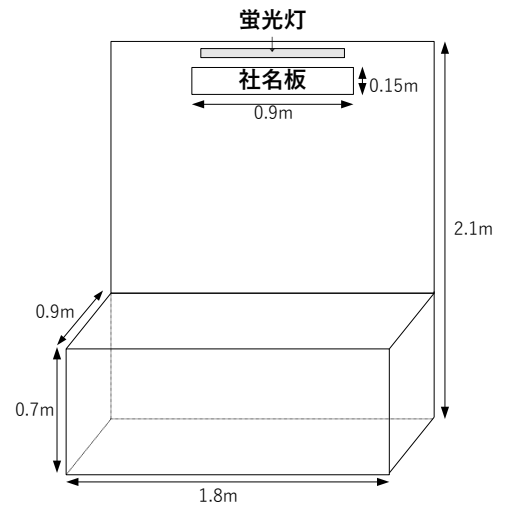
請求書が必要な場合は、申込書欄にチェックを入れて下さい。

銀行口座：スルガ銀行 新宿支店(店番号156)

口座種別：普通口座 口座番号：3728695

口座名義：脳神経外科手術と頭蓋底外科週間 会長 河野 道宏

(ノウシンケイゲカシユジュツトズガイテイゲカシユウカン カイチヨウ コウノ ミチヒロ)



10. 基礎小間：

基礎小間は右図の仕様です。

尚、特装をされる場合は各社でお願い致します。

※水、プロパンガス、圧縮空気の使用は禁止します。

※装飾物、展示物の高さは、2.1m まで。

床面への直接工作（ガムテープ、アンカー等）も禁止します。

11. 出展者へのご案内：

出展者説明会は行いません。開催の2週間前までに小間割、搬入出、装飾、管理、各種手配物などについて詳細をご連絡します。

12. 会場の管理：

会場及び出展物の保全については、最善の保護と管理にあたりますが、天災その他の不可抗力による事故、盗難、紛失及び小間内に於ける人的災害の発生については責任を負いません。

13. 会場・会期・開場時間の変更：

やむを得ない事情により会場、会期及び開場時間を変更する場合があります。

この変更を理由として出展申込みを取り消すことは出来ません。

また、これによって生じた損害は補償しません。

14. 本会議への参加資格について：

出展者に対しては講演会場及び関連プログラムへの参加資格はありません。展示会場内への出展者の入場制限はありません。

15. 問合せ先：

運営事務局

株式会社ドウ・コンベンション

〒101-0063 東京都千代田区神田淡路町 2-23 アクセスお茶の水ビル 5 階

TEL：03-5289-7717 FAX：03-5289-8117 E-mail：nssbweek2024-as@umin.ac.jp

担当：中村 泰明、古井 芳枝

※2024年 4月19日（金） までに別紙申込書を E-mail 又は FAX にてお送り下さい。

## 第 36 回日本頭蓋底外科学会 プログラム抄録集広告募集要項

1. 広告媒体名： 第 36 回日本頭蓋底外科学会プログラム抄録集
2. 配布対象： 学会会員および参加者
3. 発行部数（版型）： 900 部（A4 サイズ） 6 月中旬発行予定
4. 媒体作成費： 1,350,000 円（1,500 円×900 部）
5. 広告料総額： 1,265,000 円
6. 広告掲載料・募集数：※カラー希望の場合は、ご相談下さい。

掲載場所	掲載料（税込）※	募集数	色
表 4（裏表紙）	220,000 円	募集数 1 口	カラー
表 2（表紙 裏）	165,000 円	募集数 1 口	モノクロ
表 3（裏表紙 裏）	143,000 円	募集数 1 口	モノクロ
表 3 対向	132,000 円	募集数 1 口	モノクロ
後付 1 頁	110,000 円	募集数 2 口	モノクロ
後付 1/2 頁	77,000 円	募集数 5 口	モノクロ

※消費税は 2023 年 3 月現在での税率にて計上しております。

7. 広告原稿：電子データでお願いいたします。

**【データ入稿の場合の諸注意】**

- ・使用 OS、作成アプリケーションを明記及び必ず出力見本を同封して下さい。
- ・編集を要しないデータで入稿して下さい。編集を要する原稿でお預かりする場合は、指示内容により、実費相当額をご請求する場合がありますので予めご了承下さい。

8. 広告料のお支払い：

下記指定口座にお振込み下さい。

請求書が必要な場合は、申込書欄にチェックを入れて下さい。

銀行口座：スルガ銀行 新宿支店（店番号156）

口座種別：普通口座 口座番号：3728712

口座名義：第36回日本頭蓋底外科学会 会長 河野 道宏

（ダイサンジュウロツカイニホンズガイテイゲカガツカイ カイチヨウ コウノ ミチヒロ）

9. 申込・送付先：運営事務局

株式会社ドゥ・コンベンション

〒101-0063 東京都千代田区神田淡路町 2-23 アクセスお茶の水ビル 5 階

TEL：03-5289-7717 FAX：03-5289-8117 E-mail：jsbs36-office@umin.ac.jp

担当：中村 泰明、古井 芳枝

※2024 年 4 月 19 日（金）までに別紙申込書を E-mail 又は FAX にてお送り下さい。

## 第36回日本頭蓋底外科学会 バナー広告募集要項

- 【学会名】 第36回日本頭蓋底外科学会
- 【掲載箇所】 学会ホームページ内（会長に一任下さいますようお願い申し上げます。）  
<http://jsbs36.umin.jp/>
- 【掲載期間】 データ納品後から2024年7月6日（土）まで（予定）
- 【掲載料金】 110,000円（税込）  
※サイズ 200 pixel x 70 pixel（多少変わる場合もございます）  
※最低解像度は72dpiとなります。
- 【申込方法】 別紙申込書に必要事項を記入し、FAX又はE-mailにてお送りください。
- 【締 切】 2024年4月19日（金）
- 【募集数】 2社
- 【バナー送付方法】  
事務局より承認のメール連絡がありましたら、メール添付にてお送りください。  
各社ホームページ等にリンクいたします。URL情報も併せてご提供ください。
- 【広告料のお支払い】  
下記指定口座にお振込み下さい。  
請求書が必要な場合は、申込書欄にチェックを入れて下さい。  
銀行口座：スルガ銀行 新宿支店（店番号156）  
口座種別：普通口座 口座番号：3728712  
口座名義：第36回日本頭蓋底外科学会 会長 河野 道宏  
(ダイサンジュウロツカイニホンズガイテイゲカガツカイ カイチヨウ コウノ ミチヒロ)
- 【お問い合わせ・申込先】  
運営事務局  
株式会社ドウ・コンベンション  
〒101-0063 東京都千代田区神田淡路町2-23 アクセスお茶の水ビル5階  
TEL：03-5289-7717 FAX：03-5289-8117 E-mail：jsbs36-office@umin.ac.jp  
担当：中村 泰明、古井 芳枝

## 第 36 回日本頭蓋底外科学会 共催セミナー開催要項

1. 会議の名称： 第 36 回日本頭蓋底外科学会
2. 会 長： 河野 道宏（東京医科大学 脳神経外科）
3. 日 時： ランチョンセミナー（LS）  
           2024 年 7 月 5 日（金） 12：00～13：00（予定）  
           2024 年 7 月 6 日（土） 12：00～13：00（予定）  
       スポンサードセミナー（SS）  
           2024 年 7 月 5 日（金） 午前又は午後の約 1 時間枠  
           2024 年 7 月 6 日（土） 午前又は午後の約 1 時間枠  
       モーニングセミナー（MS）  
           2024 年 7 月 6 日（土） 08：00～09：00（予定）
4. 会 場： 京王プラザホテル（新宿） 本館  
           〒160-8330 東京都新宿区西新宿 2-2-1  
           TEL: 03-3344-0111（代表）

5. 日程・会場名・部屋名（予定）、共催金

※LS：ランチョンセミナー / SS：スポンサードセミナー / MS：モーニングセミナー

日	番号	会場名	枠	席数	共催金(税込)
7/5 (金)	LS	A～D 会場(4・5 階)	3 枠	200 名～400 名	1,760,000 円
	SS	A～D 会場(4・5 階)	2 枠	200 名～400 名	1,320,000 円
7/6 (土)	MS	A～D 会場(4・5 階)	2 枠	200 名～400 名	880,000 円
	LS	A～D 会場(4・5 階)	3 枠	200 名～400 名	1,760,000 円
	SS	A～D 会場(4・5 階)	2 枠	200 名～400 名	1,320,000 円

※消費税は 2023 年 3 月現在での税率にて計上しております。

6. セミナーテーマ、演者、座長の選定について：  
       貴社ご希望とご相談の上、学会テーマに沿うよう、又企業間で重複がないよう学会事務局  
       で調整させていただく場合があります。
7. 共催について：第 36 回日本頭蓋底外科学会と協賛企業との共催とさせていただきます。

8. 共催金（含まれるもの）について：

- ①会場費（口演会場）
- ②学会で使用する映像、音響、照明機材  
（PC プロジェクター、PC オペレーター、スクリーン、マイク等）
- ③ライブ配信（Zoom）

9. 共催負担金に含まれていないもの（別途ご負担いただく内容）：

- ①セミナー中の参加者用お弁当費、飲物費（ランチョンセミナー以外の飲食は要相談）
- ②控室室料
- ③座長・演者への交通、宿泊の手配及び費用、謝礼（各社に一任致します）
- ④会場前表示看板、チラシ作製費
- ⑤録画・録音などの追加機材費
- ⑥運営スタッフ人件費（照明・進行アナウンス・弁当配布などの補助スタッフ）
- ⑦講師控室での機材費、料飲費等
- ⑧Zoom リモート対応関係費

10. 共催金のお支払い：

下記指定口座にお振込み下さい。

請求書が必要な場合は、申込書欄にチェックを入れてお申し込み下さい。

銀行口座：スルガ銀行 新宿支店（店番号156）

口座種別：普通口座 口座番号：3728712

口座名義：第36回日本頭蓋底外科学会 会長 河野 道宏

（ダイサンジュウロツカイニホンズガイテイゲカガツカイ カイチヨウ コウノ ミチヒロ）

11. 案内状チラシについて：

学会当日、参加受付付近にデスクを設置しますので配布を希望される場合は学会当日の朝までにご準備ください。

12. お問い合わせ先：

事務局：東京医科大学 脳神経外科

〒160-0023 東京都新宿区西新宿 6-7-1

E-mail: jsbs36-office@umin.ac.jp

4 学会合同/ JSBS36 事務局長：中島 伸幸

運営事務局：株式会社ドウ・コンベンション

〒101-0063 東京都千代田区神田淡路町 2-23 アクセスお茶の水ビル 5 階

TEL: 03-5289-7717 FAX: 03-5289-8117

E-mail: jsbs36-office@umin.ac.jp

担当: 中村 泰明、古井 芳枝

※2024 年 4 月 5 日(金)までに別紙申込書を E-mail 又は FAX にてお送り下さい。

脳神経外科手術と頭蓋底外科週間 — 脳神経外科・耳鼻咽喉科・形成外科の集い —

第 33 回脳神経外科手術と機器学会 (CNTT)・第 17 回日本整容脳神経外科学会

第 36 回日本頭蓋底外科学会・第 47 回日本顔面神経学会

-4 学会合同- 寄附申込書

脳神経外科手術と頭蓋底外科週間

会 長 河野 道宏

E-mail: nssbweek2024-as@umin.ac.jp / FAX: 03-5289-8117

(株)ドゥ・コンベンション内)

金 \_\_\_\_\_ 円也

趣旨に賛同し上記金額を「脳神経外科手術と頭蓋底外科週間」への協賛寄附として申し込みます。

年 月 日

御社名	
御担当者	
住所	
TEL	
FAX	
E-mail	
備考欄	

尚、寄附金は 年 月 日頃までに指定銀行口座に払い込む予定です。



脳神経外科手術と頭蓋底外科週間 — 脳神経外科・耳鼻咽喉科・形成外科の集い —  
第 33 回脳神経外科手術と機器学会 (CNTT)・第 17 回日本整容脳神経外科学会  
第 36 回日本頭蓋底外科学会・第 47 回日本顔面神経学会  
-4 学会合同- 医療機器・医薬品・書籍展示申込書

脳神経外科手術と頭蓋底外科週間

会長 河野 道宏

E-mail: nssbweek2024-as@umin.ac.jp / FAX: 03-5289-8117

(株)ドゥ・コンベンション内)

〆切日：2024 年 4 月 19 日(金)

御社名			
部署名			
御担当者			
御住所	〒		
TEL		FAX	
E-mail			
申 込	<input type="checkbox"/> 機器展示      ・ <input type="checkbox"/> 書籍展示		
申込 (機器展示)	¥ 330,000 (税込) ×	小間	= ¥
申込 (書籍展示)	¥ 11,000 (税込) ×	本	= ¥
展示品名(予定) :			
御請求書	<input type="checkbox"/> 要 <input type="checkbox"/> 不要		
備考			

第 36 回日本頭蓋底外科学会  
広告募集申込書



第 36 回日本頭蓋底外科学会  
会 長 河野 道宏

E-mail: [jsbs36-office@umin.ac.jp](mailto:jsbs36-office@umin.ac.jp) / FAX: 03-5289-8117 (株ドゥ・コンベンション内)

〆切日：2024 年 4 月 19 日(金)

第 36 回日本頭蓋底外科学会 プログラム抄録集、バナーに広告を、

掲載します

掲載しません

プログラム抄録集広告 (希望箇所にチェックして下さい)	<input type="checkbox"/> 表 4	<input type="checkbox"/> 表 2	<input type="checkbox"/> 表 3
	<input type="checkbox"/> 表 3 対向	<input type="checkbox"/> 1/2 頁	<input type="checkbox"/> 1 頁
バナー広告	<input type="checkbox"/> バナー広告		
金額	¥		

御社名	
部署名	
御担当者	
御住所	
TEL/FAX	
E-mail	
御請求書	<input type="checkbox"/> 要 <input type="checkbox"/> 不要
備考欄	

第 36 回日本頭蓋底外科学会  
共催セミナー申込書



第 36 回日本頭蓋底外科学会  
会 長 河野 道宏

E-mail: [jsbs36-office@umin.ac.jp](mailto:jsbs36-office@umin.ac.jp) / FAX: 03-5289-8117 (株ドゥ・コンベンション内)

〆切日：2024 年 4 月 5 日(金)

第 36 回日本頭蓋底外科学会 共催セミナーに

共催します

共催しません

希望セミナー (希望箇所にチェック して下さい)	ランチョンセミナー	【7/5】 <input type="checkbox"/> (3 枠) / 【7/6】 <input type="checkbox"/> (3 枠)
	スポンサーードセミナー	【7/5】 <input type="checkbox"/> (4 枠) / 【7/6】 <input type="checkbox"/> (3 枠)
	モーニングセミナー	【7/6】 <input type="checkbox"/> (2 枠)

※お申込頂いた番号が既に決まっている場合は他の番号に移って頂く場合がございます。

御社名	
部署名	
御担当者名	
御連絡先	住所：〒
	TEL： FAX：
	E-mail：
御請求書	要 不要
希望テーマ	
希望座長／演者	
その他ご希望等	